

第5章 企画参加

日程

注意事項
榆陵祭期間中の

注意事項
区画使用上の

配分・受注・
貸出・回収

企画参加

参考資料

1. Nire Pepper

● Nire Pepper とは

Nire Pepper は北大祭の模擬店で使えるクーポンを集めた冊子です。Nire Pepper のクーポン原稿を提出した団体は、榆陵祭期間中以下の事項についてご協力をお願いします。

● Nire Pepper 目印の掲示

Nire Pepper のクーポン掲載団体であることが来場者にすぐわかるように、Nire Pepper 目印を必ず掲示してください。屋外団体は5月28日（月）屋外直前説明会、屋内団体は5月29日（火）屋内直前説明会にて Nire Pepper 目印を配布しています。

【屋内団体】使用教室の扉左横（廊下側）に掲示してください。

【屋外団体】来場者に見えるようテントの前面に掲示してください。

※ 掲示の際は養生テープまたはマスキングテープを使用してください。

● 来場者対応

○ Nire Pepper について

切り取り不要で、提示するだけで利用できます。Nire Pepper のクーポンは来場者のグループ全員に適用をお願いします。各案内所にて常時配布されています。

○ Nire Pepper を掲示された場合

値下げなどの理由により使用を断らないようにしてください。ご理解とご協力をよろしくお願いいたします。

※ 今年度は Nire Pepper 福引を行いません。

2. 模擬店グランプリ

日程

●結果発表

下記の通り投票の結果発表を行います。内容はのぼりの貸与、写真撮影、賞品授与です。

中間発表：6月2日（土）12：00

最終発表：6月3日（日）12：00

表彰対象：各日総合順位1～5位、各部門1位

表彰場所：各日模擬店グランプリ入賞団体の模擬店前

※北大祭公式 Web サイト・SNS（Twitter・Facebook）、ビラにも結果を掲載します。

注意
事項
榎
陵
祭
期
間
中
の

○途中発表における、のぼりの回収について

6月2日22：00、6月3日17：00に、その日入賞した団体にお渡ししたのぼりを各区画を回って回収します。この時間帯に区画内に人がいないと見込まれる場合は、事前に模擬店グランプリ担当(mogigura@hokudaisai.com)までご連絡ください。

注意
事項
区
画
使
用
上
の

●投票方法

5月28日（月）の屋外直前説明会で配布される専用のQRコードを読み取り、「第60回北大祭 模擬店グランプリ」というLINEアカウントを友達登録してください。友達登録をしていただくと各部門の投票画面が表示されます。投票したい模擬店を選択して票を入れてください。部門ごとに1人1票ずつ入れることができます。

配
分
・
受
注
・
貸
出
・
回
収

●投票時間

投票時間は以下のようになっていますので、投票は期間内に行うようお願いします。

6月1日（金）12：00～22：00

2日（土）9：00～22：00

●禁止事項

以下の事項に明らかに当てはまる場合、処分の対象となることがあります。

- 同部門の模擬店に対して1人2票以上の投票をすること
- 時間外に投票すること
- その他明らかに不正票であるとわかるような投票をすること

企
画
参
加

参
考
資
料

3. 装飾グランプリ

日程

●装飾グランプリとは

装飾グランプリとは、榆陵祭に参加する屋内団体を対象に、来場者の投票でそれぞれの団体の装飾を競っていただく企画です。装飾を通して、高等教育推進機構全体を盛り上げていくことが本企画の大きな目的です。

●投票方法

投票は、来場者によるシール投票という形で行います。投票用紙は高等教育推進機構中央階段の各踊り場に設置されます。来場者一人につき各団体1票まで、何団体でも可としております。

●結果発表

北大祭事務局公式 Twitter アカウント (@HOKUDAISAI) 上で下記のように投票結果の発表を行います。

日時：6月3日（日）12：00～

また、随時途中経過を更新する予定です。これに伴い、装飾内容などの写真撮影を行う場合があります。あらかじめご了承ください。

●賞品授与について

結果発表の後、12：00 から随時入賞した団体へ賞品の授与を行います。スタッフが各区画まで賞品を渡しに行くので受け取れるようにしておいてください。

●禁止事項

以下の事項に明らかに当てはまる場合、処分の対象となることがあります。

①装飾に関する禁止事項

- ・ガイドブック記載の装飾に関する注意事項（P.28）を無視した装飾
- ・危険と思われる装飾

②投票に関する禁止事項

- ・自分の所属する団体に対する投票

注意
事項
榆陵祭期間中の

注意
事項
区画使用上の

配分・受注・
貸出・回収

企画
参加

参考
資料

第6章 参考資料

日程

注意事項
 榎陵祭期間中の

注意事項
 区画使用上の

配分・受注・
 貸出・回収

企画参加

参考資料

1. ごみの分別

 <p>燃えるごみ</p>	 <p>燃えないごみ (使用後の炭・灰・金属片)</p>
<p>ビン・缶・ ペットボトル</p> 	<p>とがったごみ</p> 
<p>段ボール・雑誌類</p> 	<p>木材</p> 
<p>廃油</p> 	<p>ガスボンベ・スプレー缶</p> 
<p>釘・ネジ</p> 	<p>発泡スチロール</p> 
 <p>硬いプラスチック容器 (アイスクリームのふたなど)</p>	<p>正しく 分別しましょう</p>

2. テントの建て方

日程

注意事項
 榎陵祭期間中の

注意事項
 区画使用上の

配分・受注・
 貸出・回収

企画参加

参考資料

●4支柱テントの建て方

(1) 鉄骨は全部で5種類です（場合によっては6種類）。

①角柱 4本

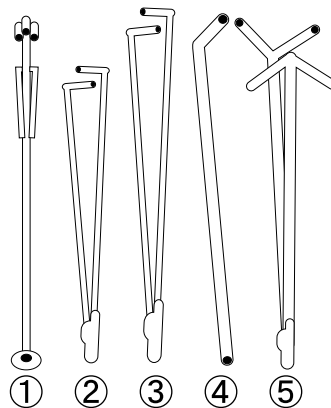
※上部と下部で2つに分かれている場合があります。

②梁（短い）2本

③梁（長い）2本

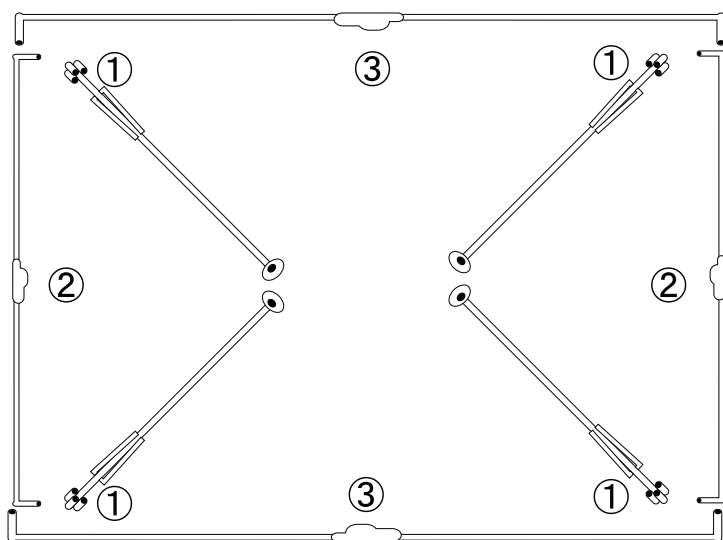
④合掌 4本

⑤棟 1本

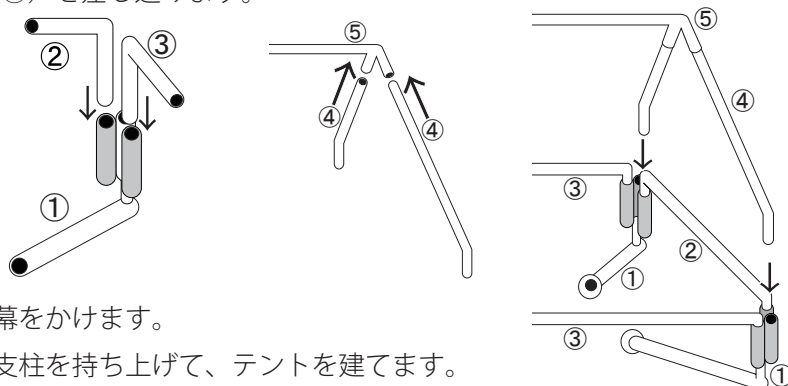


(2) 鉄骨を配置します。下図のように鉄骨を組みます。

まず、梁4本（②・③）を用いて、長方形を組みます。角柱（①）をその長方形の四隅に配置します。



(3) 鉄骨を組みます。角柱（①）にある3つの穴のうち、左右にある穴に梁（②・③）を差し込み、土台を組みます。先に屋根部分を組み、角柱（①）の一番外側の穴に合掌（④）を差し込みます。



(4) 天幕をかけます。

(5) 各支柱を持ち上げて、テントを建てます。

※各支柱を持ち上げる際、手を挟まないように注意してください。

●6 支柱テントの建て方

(1) 鉄骨は全部で5種類（場合によっては6種類）。

①②柱6本（角柱4、中柱2）

※上部と下部で2つにわかれている場合があります。

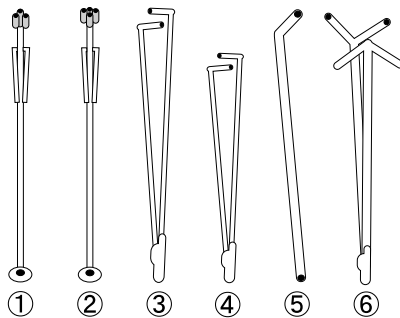
③梁（長い）3本

④梁（短い）4本

⑤合掌6本

⑥棟1本

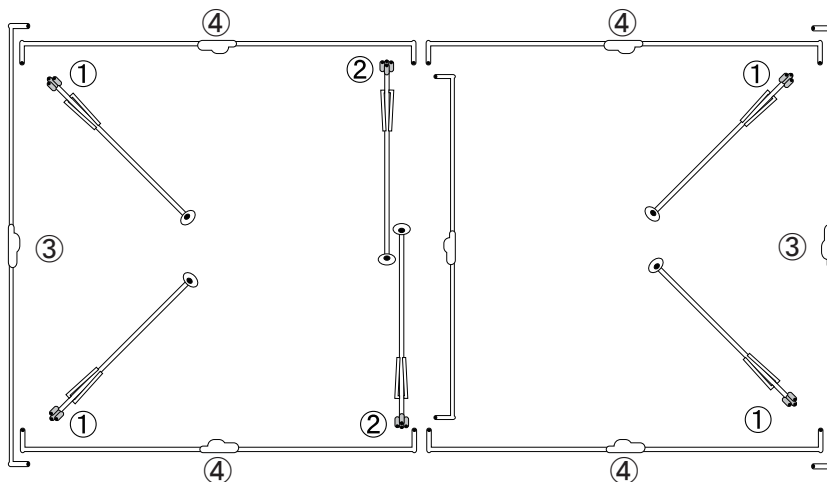
※3つ折りにになっているもの、2つ折り2本を結合する場合があります。



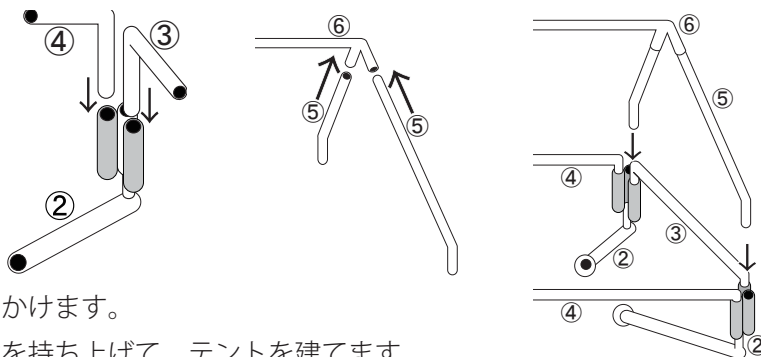
(2) 鉄骨を配置します。下図のように鉄骨を組みます。

まず、梁6本（②・③）を用いて、長方形を組みます。

柱は角柱（①）を四隅に、中柱（②）を中央に配置します。



(3) 鉄骨を組みます。柱（①・②）にある3つもしくは4つある穴のうち、左右にある穴に梁（③・④）を差し込み、土台を組みます。先に屋根部分を組み、柱（①・②）の一番外側の穴に合掌（⑤）を差し込みます。



(4) 天幕をかけます。

(5) 各支柱を持ち上げて、テントを建てます。

※各支柱を持ち上げる際、手を挟まないように注意してください。

日程

注意事項
 榎祭期間中の

注意事項
 区画使用上の

配分・受注・
 貸出・回収

企画参加

参考資料

MEMO

日程

注意事項
榎陵祭期間中の

注意事項
区画使用上の

貸出・回収
配分・受注・

企画参加

参考資料

参加団体用公式 Web サイトについて

参加団体用公式 Web サイトでは、当日のタイムテーブル、発電機の使い方、衛生基準など様々な情報を見ることができます。また、変更点などの最新の情報も掲載されています。下の QR コードからアクセスできますので、ご活用ください。



榆陵祭 2018 当日ガイドブック

2018 年 5 月 25 日 第 1 版発行

著 者 榆陵祭 2018 実行委員会事務局

編 者 榆陵祭 2018 実行委員会事務局

ガイドブック担当 永見正太郎・佐藤啓生

発行者 榆陵祭 2018 実行委員会事務局

堀内悠輝

非常時の対応について

規模の大小や内容にかかわらず、事件・事故の発生時には必ず N204 榆陵祭事務局室まで連絡してください。榆陵祭事務局が状況を確認し次第、消防や警察へ連絡します。ただし、明らかに緊急を要する場合は、その限りではありません。

○地震発生時

- ・ 火気器具を使用している場合は使用をやめ、身の安全を確保してください。
- ・ 避難時は、大学事務や北大祭スタッフの指示に従って安全な場所へ移動してください。

○暴風・大雨・雷などの悪天候時

- ・ 北大祭の中止や一時中断については、メールや北大祭スタッフによる情報宣伝によってお知らせします。
- ・ 参加団体・来場者の安全確保のため、気象庁の予報を参考に活動の中止・一時中断をお願いする可能性があります。あらかじめご了承ください。

○火災発生時

- ・ 先に 119 番通報してください。その後、必ず N204 榆陵祭事務局室へ連絡してください。
 - ・ 火災発生を周囲へ呼びかけ、無理のない範囲で消火活動を行ってください。
- ※ ガソリン火災の場合、水をかけないでください。
※ あらかじめ、付近の消火器設置区画 (P.38) を確認してください。

○けが・急病

- ・ N204 榆陵祭事務局室まで連絡してください。明らかに緊急性の高い場合には、先に 119 番通報してください。
 - ・ 重傷者は病院へ搬送します。北大祭スタッフや適切な指示ができる人を中心に救命処置を行ってください。
- ※ 付近の AED 設置場所をあらかじめ確認してください (榆陵祭地図 P.3)。

○その他

交通事故・不審者・不審物・喧嘩などのトラブルを発見した場合は速やかに赤色のスタッフジャンパーを着た北大祭スタッフに声をかけていただくか、N204 榆陵祭事務局室まで連絡してください。

高等教育推進機構 N204 榆陵祭事務局室

TEL : 011-709-5037

5月31日(木) 11:00 ~ 22:00

6月1日(金) ~ 3日(日) 8:00 ~ 22:00